

Datenblatt

Einbaudrucker Serie 400

GFM

5V **Centronics/RS232** **Nadel/Thermo** **|<- 58->|**

Abbildung:



Produktbeschreibung:

Dieser Druckertyp ist dank seiner kompakten Konstruktion auch dort einsetzbar, wo nur ein sehr begrenzter Ausschnitt zur Verfügung steht. Der Einbaudrucker der Serie 400 besteht aus einer mit Klemmschrauben befestigten Metallkassette und einem herausziehbaren Druckereinsatz. Für den Papierwechsel wird der Druckereinsatz wie eine Schublade herausgezogen, verbeleibt aber im Gehäuse. Die Frontplatte wird abgeschraubt und das Farbband herausgenommen. Der Papierwechsel wird mit Hilfe der Vorschubtaste vorgenommen. Die Verbindung zum Controller und zur Stromversorgung bleibt erhalten. Die Papierbreite beträgt ca. 58 mm

Maße: B x H x T
 Außenmaß: 138 x 76 x 95
 Einbaumaß: 136 x 65 x 85

Ausstattung:

Papiervorschubtaste und LED-Betriebsanzeige.

Die durchsichtige Papierabreißkante ist ein Kunststoffspritzteil und gibt den Blick auf die zuletzt gedruckte Zeile frei.

Der Papierrollendurchmesser kann bis zu 38 mm betragen. Zum Lieferumfang gehört der auf der Rückseite des Gehäuses befestigte Controller, der mit unterschiedlichen Schnittstellen ausgestattet werden kann.

Anschlüsse: Stromversorgung:
 4-poliger Stiftstecker:
 5V DC für Controller
 5V DC für Druckwerk

Datenleitung:
 10-poliger Wannenstecker (RS232)
 26-poliger Wannenstecker (Centronics)

Einsetzbare Druckwerke					
Nadeldruckwerke					
Typ	Zeichen/Zeile	Zeilen/sec	Versorg. Spann.	Controller	Schnittstelle
M-180	24	1,7	5V	ST-100	Par. Centronics Ser. RS232 Ser. TTL
M-182	36	1,1	5V		
M-183	42	1,0	5V		
M-190	24	2,5	5V		
M-191	32	1,9	5V	ST-101	
M-192	40	1,5	5V		
Thermodruckwerke					
Typ	Zeichen/Zeile	Zeilen/sec	Versorg. Spann.	Controller	Schnittstelle
MTP-201-24	24	0,8	5V	ST-103-MTP	Centr. oder RS232
MTP-201-G166	28	0,8	5V		Centr. oder RS232
CP 205-MRS	Max. 48	30	5V	APS	Ser. RS232

Datenblatt

Einbaudrucker Serie 400

GFM

Zubehör / Varianten / Optionen

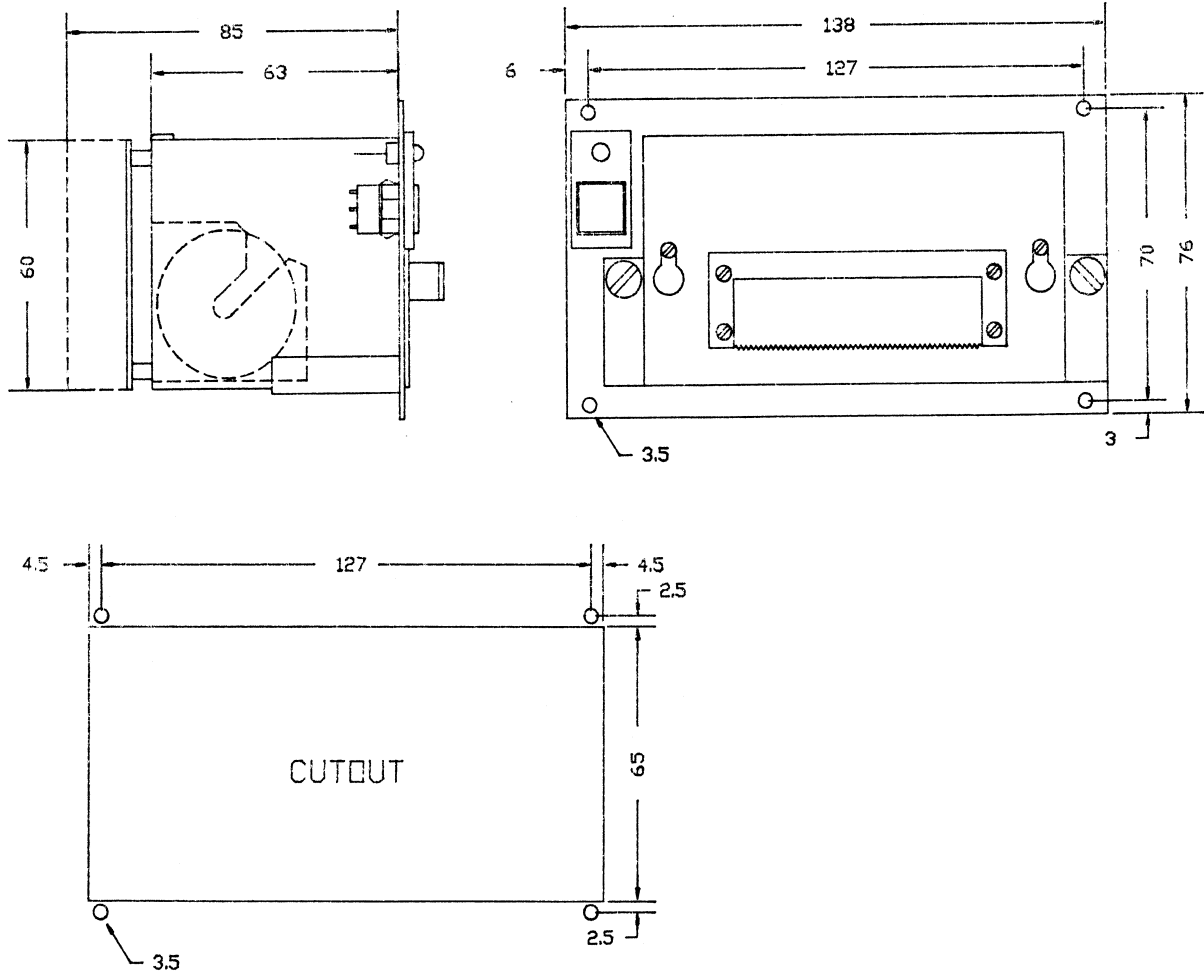
Schaltnetzteil:

Ein leerlauf- und verpolungssicheres getaktetes Schaltnetzteil gibt es in folgenden Ausführungen:

Bestellbezeichnung	Eingang	Ausgang
PS-0936	9 - 36V DC	5V DC und 5,6V DC
MW25	85 - 264VAC	5V DC, regelbar

Verbindungskabel Schaltnetzteil - Controller bitte mitbestellen (Bestellbezeichnung: KAB-PS-CNTR)

Zeichnungen des Gehäuses:



Alle Abmessungen in mm